



**СОВЕТ ДЕПУТАТОВ
ГОРОДСКОГО ОКРУГА КРАСНОГОРСК
МОСКОВСКОЙ ОБЛАСТИ
РЕШЕНИЕ**

от ___ № ___

***О внесении изменений в Правила благоустройства
территории городского округа Красногорск Московской области***

В соответствии с решением Совета депутатов городского округа Красногорск Московской области от 30.01.2025г. № ___ «О внесении изменений в Правила благоустройства территории городского округа Красногорск Московской области» Совет депутатов РЕШИЛ:

1. Внести в Правила благоустройства территории городского округа Красногорск Московской области, утвержденные решением Совета депутатов от 24.09.2020 № 411/34 (с изменениями, внесенными решениями Совета депутатов от 29.04.2021 № 528/41, от 28.10.2021 № 625/47, от 27.01.2022

№ 680/51, от 26.05.2022 № 736/55, от 25.08.2022 № 765/58, от 28.02.2023 № 858/67, от 27.04.2023 № 893/69, от 26.10.2023 № 16/2), следующие изменения:

1) статью 30 дополнить абзацем следующего содержания:

«КИОСК:



ВИД 6

вариант принципиальных схем фасадных
решений модуля (киоск):

Описание внешнего вида киоска «ВИД 6»

Конструктивная схема киоска - сборный каркас из металлических профилей, соединённых между собой при помощи стандартных крепежных элементов. В конструкции пола также используются деревянные балки (брус).

Фасады киоска выполнены из алюминиевых композитных панелей толщиной 4 мм. В качестве теплоизоляционного материала стен и потолка использован базальтовый утеплитель толщиной 100 мм, пола-150 мм.

Остекление киоска состоит из алюминиевого профиля без терморазрыва с заполнением прозрачным стеклопакетом из

термоупрочненного стекла толщиной 30 мм и армированного антивандальной пленкой в заводских условиях. Для защиты остекления установлены роллетные системы.

На лицевом фасаде киоска для выдачи товара предусмотрено сдвижное окно, оснащенное подъемным механизмом и системой фиксации в 2-х положениях.

Крыша - плоская с внутренним водостоком, обрамлена по периметру парапетом из оцинкованной стали. В качестве покрытия крыши используется окрашенный оцинкованный профилированный лист.

Подшивка козырька выполнена из металлического сайдинга под светлую древесину. Также в конструкции козырька размещено точечное освещение.

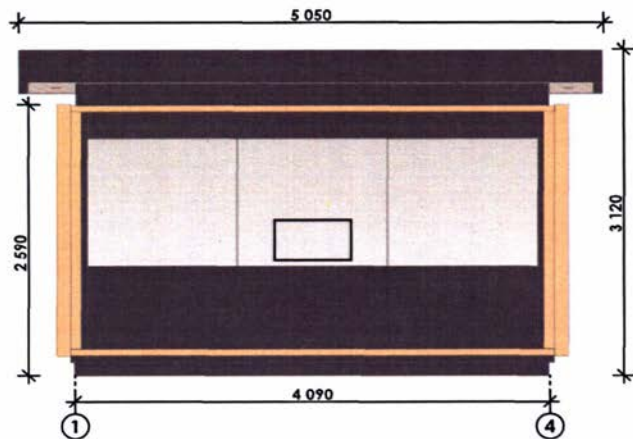
Входная дверь выполнена из алюминиевого профиля с прозрачным остеклением и укомплектована замком. Дверной проем может быть выполнен с левой или с правой боковой стороны киоска.

Боковые фасады киоска обрамлены декорированными под дерево ламелями из алюминия сечением 120x60 мм и 120x120 мм, на лицевом фасаде ламели-наличники сечением 60x60x50 мм.

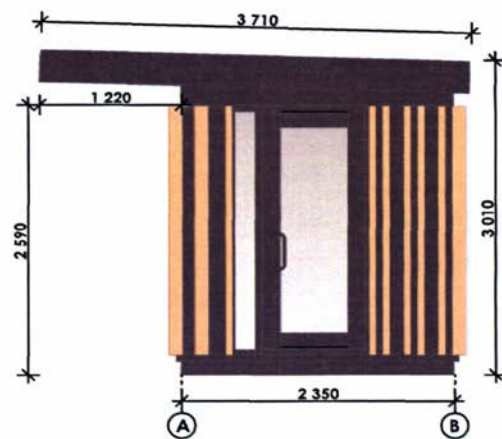
Композитные панели окрашены порошковой эмалью в серый цвет RAL 7024, ламели - в бежевый цвет RAL 1011, полотно роллет - антрацит RAL 7016.

Конструкция киоска предусматривает возможность размещения встроенного постамата заводского изготовления.

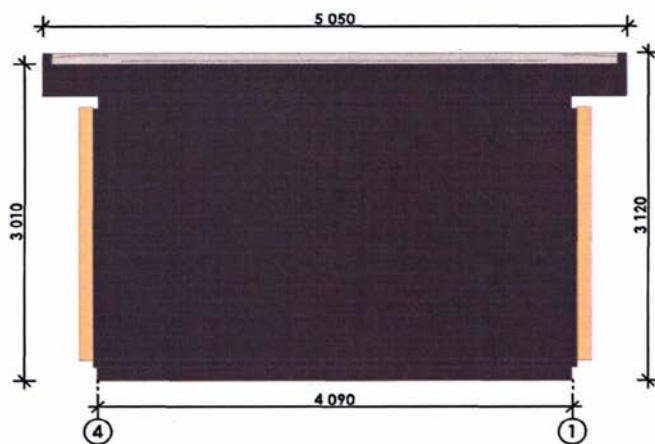
Лицевой фасад



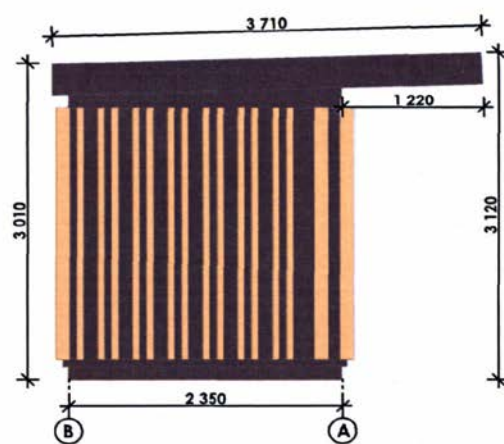
Боковой фасад



Задний фасад



Боковой фасад



* Габаритные размеры киоска, а также крепежи, соединения и точные характеристики элементов конструкции определяются рабочим проектом.

**Вариант внешнего вида киоска для различных специализаций
«ВИД 6.1»**



Вариант внешнего вида киоска со встроенным постаматом для различных специализаций «ВИД 6.1»



Информационное оформление киоска «ВИД 6»

Схема размещения информационной конструкции на лицевом фасаде

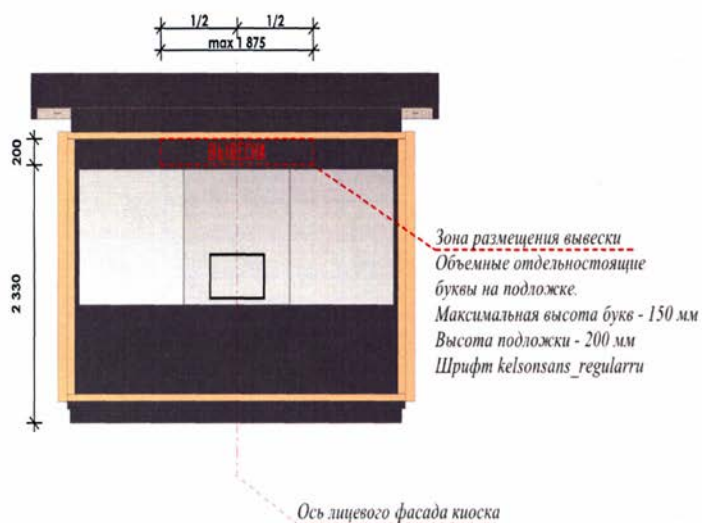
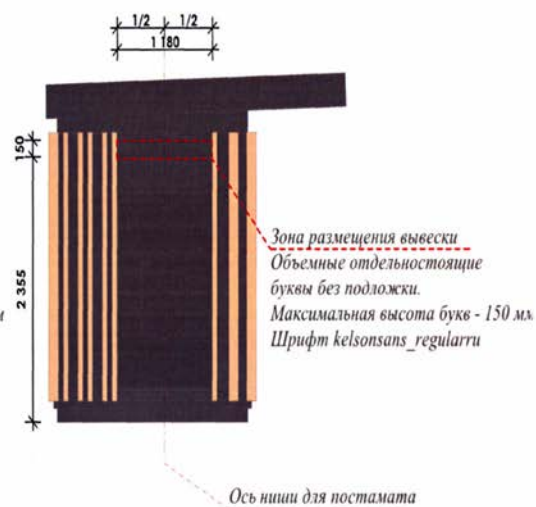


Схема размещения информационной конструкции на боковом фасаде



«ПАВИЛЬОН:**ВИД 7****Описание внешнего вида****павильона «ВИД 7»**

Конструктивная схема павильона - сборный каркас из металлических профилей, соединённых между собой при помощи стандартных крепёжных элементов.

Фасады павильона выполнены из алюминиевых композитных панелей толщиной 4мм. В качестве теплоизоляционного материала стен и потолка использован базальтовый утеплитель толщиной 100мм, пола - 150мм.

Остекление павильона состоит из алюминиевого профиля без терморазрыва с заполнением прозрачным стеклопакетом из термоупрочнённого стекла толщиной 30мм и армированного антивандальной плёнкой в заводских условиях. Для защиты остекления установлены роллетные системы.

Крыша - плоская с внутренним водостоком, обрамлена по периметру парапетом из оцинкованной стали. В качестве покрытия крыши используется окрашенный оцинкованный профилированный лист. Подшивка козырька выполнена из металлического сайдинга под светлую древесину. Также в конструкции козырька размещено точечное освещение.

Входная дверь выполнена из алюминиевого профиля с прозрачным остеклением и укомплектована замком.

Дверной проём может быть выполнен с левой или с правой боковой стороны павильона.

Боковые фасады павильона обрамлены декоративными под дерево ламелями из алюминия сечением 120х60мм и 120х120мм, на лицевом фасаде ламел-наличники сечением 60х60х50мм.

Композитные панели окрашены порошковой эмалью в серый цвет RAL 7024, ламели - в бежевый цвет.



RAL7024

RAL1011



RAL7024

RAL1011



RAL1011

RAL7024

«ПАЛІАТКА:



ВИД 5



Колористические решения объекта

Цвет ткани покрытия



RAL 7037



RAL 1015



RAL 3003



RAL 5017



RAL 1023



RAL 6018

Цвет каркаса

RAL 7035

2) Возможные варианты внешнего вида киоска в Приложении к Правилам благоустройства территории городского округа Красногорск, утвержденным Решением Совета депутатов городского округа Красногорск от 24.09.2020 № 411/34 «Типовые архитектурно-художественные решения внешнего вида нестационарных торговых объектов, размещаемых на территории городского округа Красногорск» дополнить:

2.1) Киоск в Приложении к Правилам благоустройства территории городского округа Красногорск, утвержденным Решением Совета депутатов городского округа Красногорск от 24.09.2020 № 411/34 «Типовые

архитектурно-художественные решения внешнего вида нестационарных торговых объектов, размещаемых на территории городского округа Красногорск» дополнить:

«**ТИП 2**

Конструктивная схема киоска - сборный каркас из металлических профилей, соединённых между собой при помощи стандартных крепежных элементов. В конструкции пола также используются деревянные балки (брус).

Фасады киоска выполнены из алюминиевых композитных панелей толщиной 4 мм. В качестве теплоизоляционного материала стен и потолка использован базальтовый утеплитель толщиной 100 мм, пола-150 мм.

Остекление киоска состоит из алюминиевого профиля без терморазрыва с заполнением прозрачным стеклопакетом из термоупрочненного стекла толщиной 30 мм и армированного антивандальной пленкой в заводских условиях. Для защиты остекления установлены роллетные системы.

На лицевом фасаде киоска для выдачи товара предусмотрено сдвижное окно, оснащенное подъемным механизмом и системой фиксации в 2-х положениях.

Крыша - плоская с внутренним водостоком, обрамлена по периметру парапетом из оцинкованной стали. В качестве покрытия крыши используется окрашенный оцинкованный профилированный лист.

Подшивка козырька выполнена из металлического сайдинга под светлую древесину. Также в конструкции козырька размещено точечное освещение.

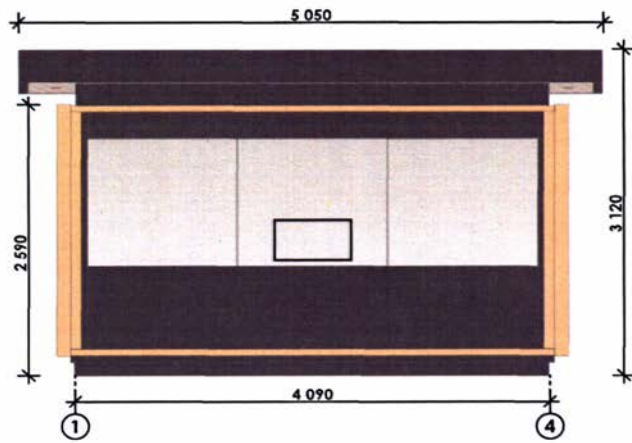
Входная дверь выполнена из алюминиевого профиля с прозрачным остеклением и укомплектована замком. Дверной проем может быть выполнен с левой или с правой боковой стороны киоска.

Боковые фасады киоска обрамлены декорированными под дерево ламелями из алюминия сечением 120x60 мм и 120x120 мм, на лицевом фасаде ламели-наличники сечением 60x60x50 мм.

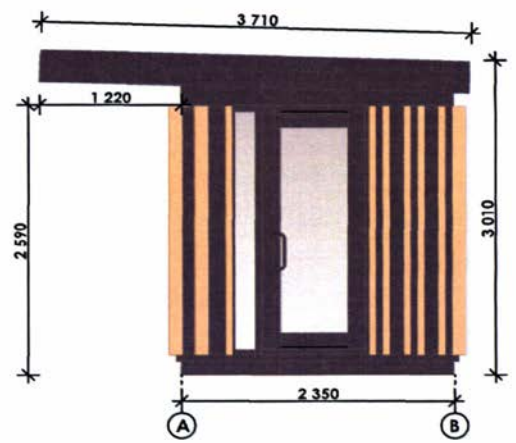
Композитные панели окрашены порошковой эмалью в серый цвет RAL 7024, ламели - в бежевый цвет RAL 1011, полотно роллет - антрацит RAL 7016.

Конструкция киоска предусматривает возможность размещения встроенного постамата заводского изготовления.

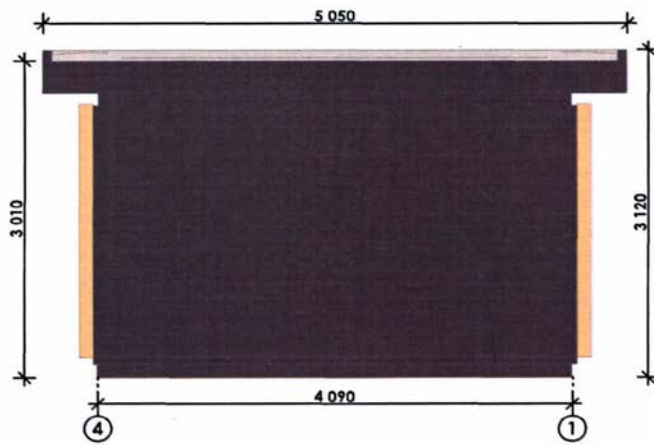
Лицевой фасад



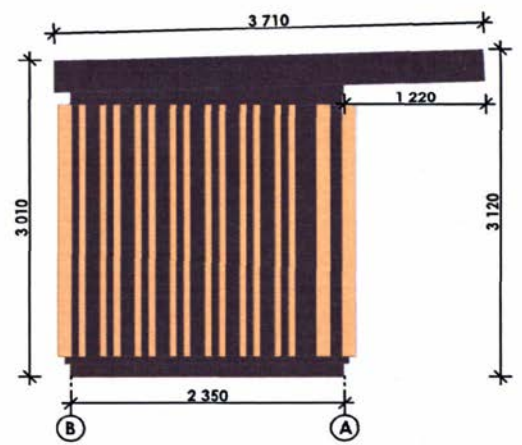
Боковой фасад



Задний фасад



Боковой фасад



* Габаритные размеры киоска, а также крепежи, соединения и точные характеристики элементов конструкции определяются рабочим проектом.

**Вариант внешнего вида киоска для различных специализаций
«ТИП 2»**



Вариант внешнего вида киоска со встроенным постаматом для различных специализаций «ТИП 2»



Информационное оформление киоска «ТИП 2»

Схема размещения информационной конструкции на лицевом фасаде

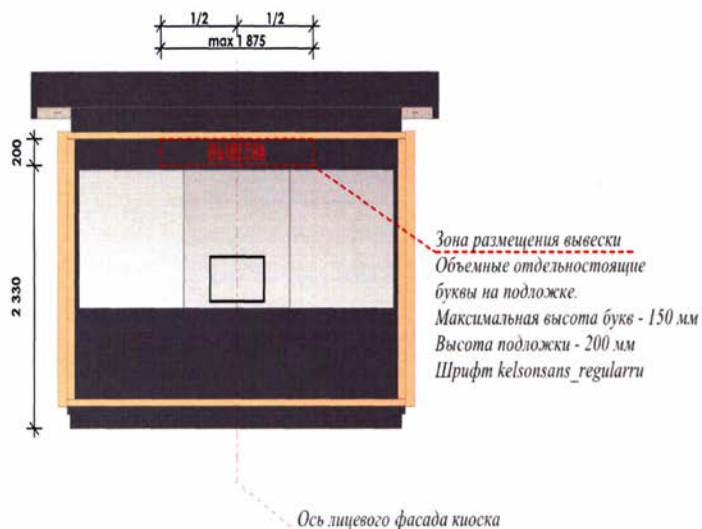
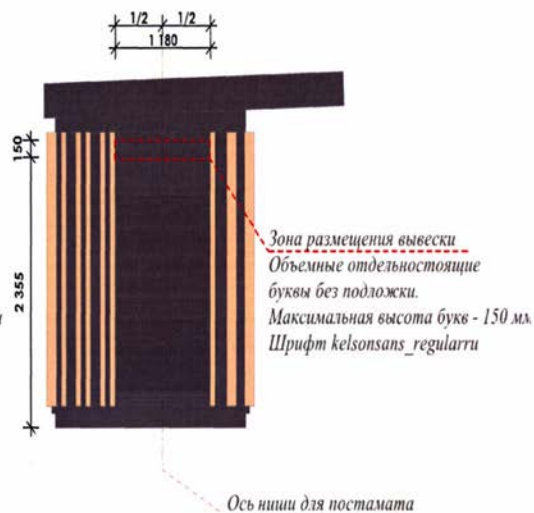


Схема размещения информационной конструкции на боковом фасаде



»

2.1) Павильон в Приложении к Правилам благоустройства территории городского округа Красногорск, утвержденным Решением Совета депутатов городского округа Красногорск от 24.09.2020 № 411/34 «Типовые архитектурно-художественные решения внешнего вида нестационарных торговых объектов, размещаемых на территории городского округа Красногорск» дополнить:

«ТИП 2

Конструктивная схема павильона - сборный каркас из металлических профилей, соединённых между собой при помощи стандартных крепёжных элементов.

Фасады павильона выполнены из алюминиевых композитных панелей толщиной 4мм. В качестве теплоизоляционного материала стен и потолка использован базальтовый утеплитель толщиной 100мм, пола - 150мм.

Остекление павильона состоит из алюминиевого профиля без терморазрыва с заполнением прозрачным стеклопакетом из термоупрочнённого стекла толщиной 30мм и армированного антивандальной плёнкой в заводских условиях. Для защиты остекления установлены роллетные системы.

Крыша - плоская с внутренним водостоком, обрамлена по периметру парапетом из оцинкованной стали. В качестве покрытия крыши используется окрашенный оцинкованный профилированный лист. Подшивка козырька выполнена из металлического сайдинга под светлую древесину. Также в конструкции козырька размещено точечное освещение.

Входная дверь выполнена из алюминиевого профиля с прозрачным остеклением и укомплектована замком.

Дверной проём может быть выполнен с левой или с правой боковой стороны павильона.

Боковые фасады павильона обрамлены декоративными под дерево ламелями из алюминия сечением 120x60мм и 120x120мм, на лицевом фасаде ламел-наличники сечением 60x60x50мм.

Композитные панели окрашены порошковой эмалью в серый цвет RAL 7024, ламели - в бежевый цвет.



RAL7024

RAL1011



RAL7024

RAL1011



RAL1011

RAL7024

2.2) Палатка для сезонной торговли в Приложении к Правилам благоустройства территории городского округа Красногорск, утвержденным Решением Совета депутатов городского округа Красногорск от 24.09.2020 № 411/34 «Типовые архитектурно-художественные решения внешнего вида

нестационарных торговых объектов, размещаемых на территории городского округа Красногорск» дополнить:

ТИП мягкая1



Колористические решения объекта

Цвет ткани покрытия



RAL 7037



RAL 1013



RAL 3003



RAL 5017



RAL 1023



RAL 6018

Цвет каркаса

RAL 7035

»

2. Настоящее решение вступает в силу после официального опубликования.

3. Разместить настоящее решение в сетевом издании "Интернет-портал городского округа Красногорск Московской области" по адресу: <https://krasnogorsk-adm.ru/>.

Глава
городского округа Красногорск

Д.В. Волков _____

Председатель
Совета депутатов

С.В. Трифонов _____

Разослать: в дело, главе, прокуратуру.